

Permanent Magnetrundfutter SPRS, mit Neodym Magnetsystem und Radial-Polteilung werden zum Aufspannen von schwer zu haltenden Ringen und Scheiben verwendet. Besonders bei großem Durchmesser zeichnet sich die Radial- oder Sternpolteilung durch höhere Steifigkeit und Stabilität aus. SPRS Magnetrundfutter sind speziell zum Hartdrehen konzipiert und können bei höheren Drehzahlen als andere Rundfutter betrieben werden.

Die Magnetkraft ist stufenlos regulierbar, Zentrierrillen erleichtern das Ausrichten des Werkstückes. Mittig kann eine Durchgangsbohrung mit dem Durchmesser C eingebracht werden, der Durchmesser B ist magnetisch nicht aktiv.

Sonderausführungen des Magnetrundfutters SPRS gibt es mit Zentrierbohrung, mittiger Durchgangsbohrung und Arretiernut, auch mit T-Nuten für verschiebbare Polschuhe für die unterschiedlichsten Anwendungen erhältlich. Es können auch Polplatten und Polblöcke aufgebaut werden.



Einsatzbereiche

- Superstarkes Rundfutter speziell für Ringe und zum Hartdrehen.
- Geeignet zum Aufspannen von Ringen und Scheiben.

Lieferumfang

- 1 SPRS Permanent Magnetrundfutter
- Weitere Größen auf Anfrage lieferbar.

Web

Weitere Details und Zubehör finden Sie unter

<https://produkte.spreitzer.de/spannen/magnetspanntechnik/permanent-magnetspannplatten/permanent-magnetspannplatte-sprs-677>.

Werkstoff

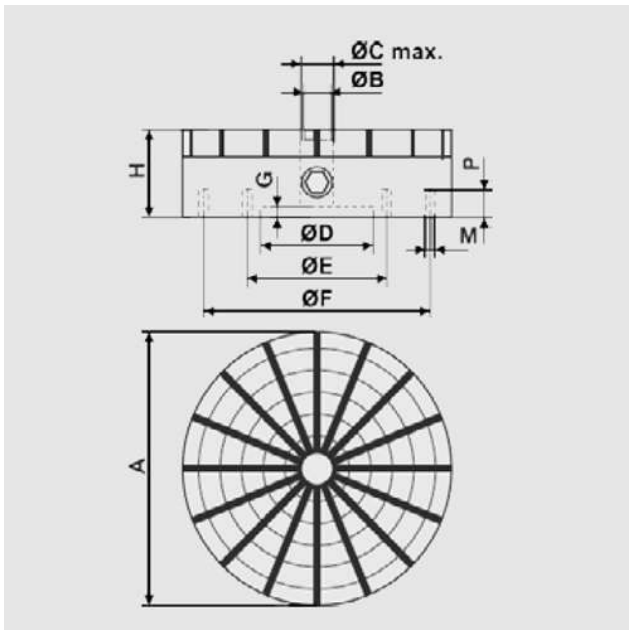
- Stahl

Ausführung

- Neodym Magnetsystem
- Stahlgrundkörper
- Radialpolteilung
- Nennhaftkraft ca. 140 N/cm²
- Magnetfeldhöhe ca. 10 mm
- Abnutzbarkeit der Polplatte
- RS 13:3 mm, RS 15-80: 7 mm
- Schaltweg MAG - ENT-MAG 180°

Praxistipp

- Sonderausführungen des Magnetrundfutters SPRS gibt es mit Zentrierbohrung, mittige Durchgangsbohrung und Arretiernut, auch mit T-Nuten für verschiebbare Polschuhe für die unterschiedlichsten Anwendungen erhältlich. Es können auch Polpaltten und Polblöcke aufgebaut werden



Maße Permanent Magnetrundfutter SPRS

Ausführung	Nummer	A [mm]	H [mm]	B [mm]	C [mm]	D [mm]	E [mm]	F [mm]	G [mm]	Bohrungen	Anzahl Pole °N	Gewicht [kg]	V-Max. [U/min]
SPRS 13	B900500459	130	57	16	20	50	-	100	5	M6	10	6	2500
SPRS 15	B900500460	150	57	20	24	50	80	120	5	M6	10	8	2500
SPRS 20	B900500461	200	57	28	30	60	110	180	5	M6	12	13	2000
SPRS 25	B900500462	250	70	30	50	80	140	220	5	M6	16	24	1500
SPRS 30	B900500463	300	73	40	58	150	180	260	6	M8	16	36	1200
SPRS 35	B900500464	350	73	40	58	170	220	300	6	M8	20	48	1100
SPRS 40	B900500465	400	75	40	58	200	260	340	8	M8	20	64	900
SPRS 50	B900500466	500	77	60	75	200	300	400	8	M10	24	106	700
SPRS 60	B900500467	600	77	90	94	250	350	450	8	M10	30	150	600
SPRS 70	B900501107	700	77	90	94	250	350	450	8	M10	30	234	500
SPRS 80	B900501108	800	110	110	114	350	400	700	8	M10	30	300	500

Hinweis: Ihre ausgewählten Varianten sind orange markiert.

Anwendungen

