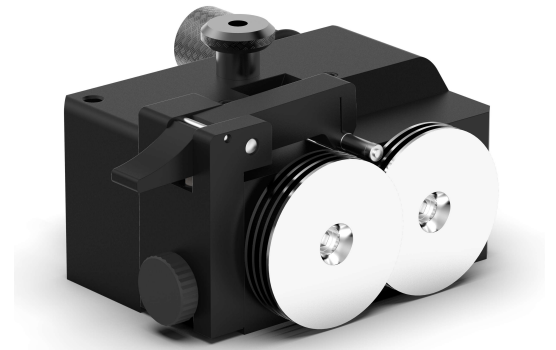


Das Rundlaufprüfgerät RPG micro wurde für die Rundlaufprüfung kleinster Werkstücke konzipiert. Es eignet sich besonders für den Einsatz auf Messmikroskopen verschiedener Hersteller.

Das Befestigungsbohrbild an der Unterseite des Geräts bietet universelle Montagemöglichkeiten.



Einsatzbereiche

- Messmikroskop

Lieferumfang

- 1 Rundlaufprüfgerät RPG micro
- 1 Bedienschlüssel
- 1 Abziehstein

Hinweis

- Anpresskraft einstellbar
- Kundenspezifische Auflagerollen möglich

Web

Weitere Details und Zubehör finden Sie unter <https://produkte.spreitzer.de/pruefen/rundlaufpruefgeraete-spitzenlos/rundlaufpruefgeraete-rpg-micro-557>.

Stärken

- + Einfache Bedienung, schnelle Messung
- + Für Durchlicht geeignet
- + Robuste Konstruktion mit vorgespannter Präzisionslagerung

Werkstoff

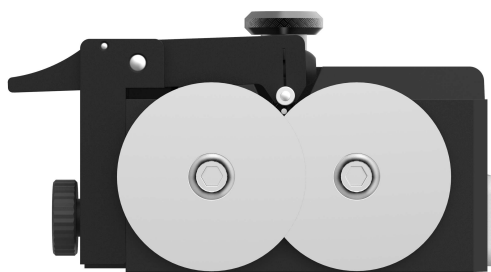
- Stahl
- Anbauteile aus Aluminium

Ausführung

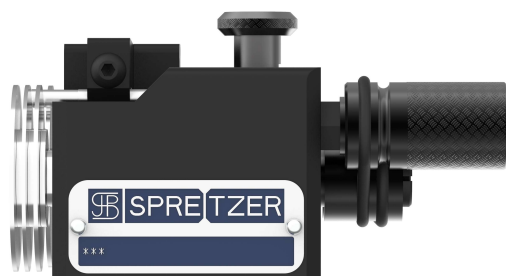
- Brüniert, schwarz eloxiert
- Gehärtete, präzisionsgeschliffene Auflagerollen

Zubehör auf Anfrage:

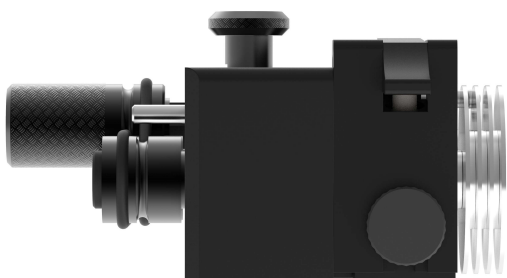
- Hartmetall-Auflagerollen
- Grundplatte zum Aufbau auf T-Nut
- Drehplatte für RPG micro
- XY Kreuztisch für RPG micro
- Sinustisch



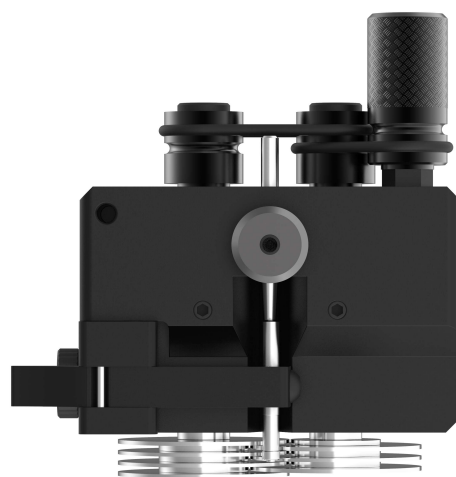
Rundlaufprüfgerät RPG 0810 micro Vorderansicht



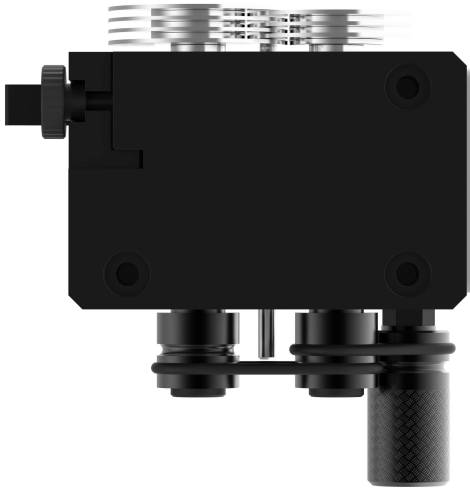
Rundlaufprüfgerät RPG 0810 micro von rechts



Rundlaufprüfgerät RPG 0810 micro von links



Rundlaufprüfgerät RPG 0810 micro von oben



Rundlaufprüfgerät RPG 0810 micro von unten

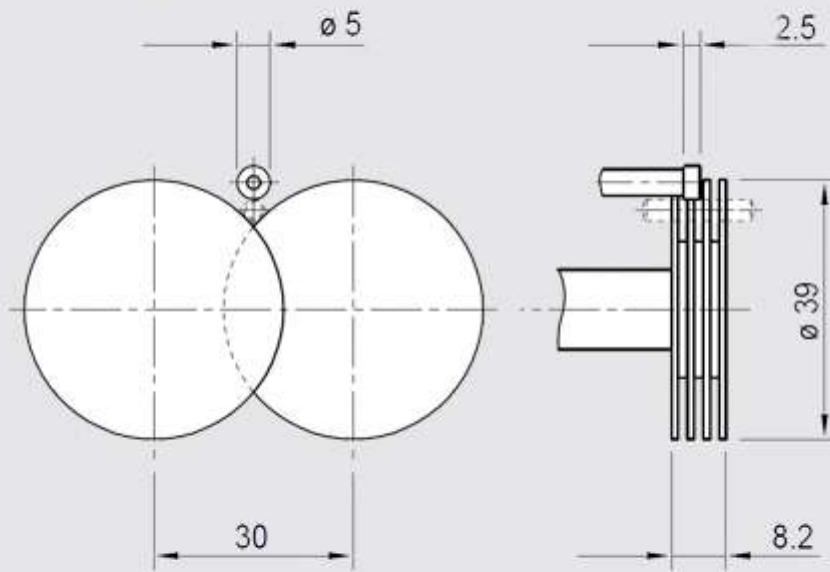
Ausführung	Nummer	Ausführung	Ø Werkstück [mm]	Rollen Ø [mm]	Rollentyp	Rundlaufgenauigkeit [mm]	Antrieb	Stellfläche L x B [mm]
RPG 0810 micro	B701700001	RPG 0810 micro	0,8 – 10	39	Einstichrollen, ineinander greifend	< 0,002 vorgespannte Präzisionslagerung	handbetrieben	85 × 85

Hinweis: Ihre ausgewählten Varianten sind orange markiert.



Rundlaufprüfgerät RPG 0810 micro Rückansicht

RPG micro



Planzeichnung Rundlaufprüfgerät RPG micro