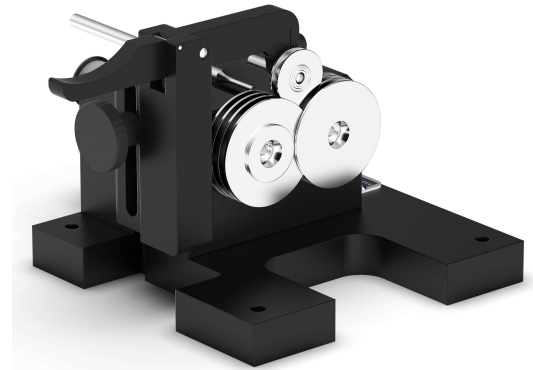


Rundlaufprüfgeräte des Typs RPG mini eignen sich zum Vermessen von kleinen Werkstücken. Sie können auf Messprojektoren, optischen Koordinaten-Messmaschinen sowie Konturmessgeräten eingesetzt werden. Durch ihren kleinen Störbereich wird eine optimale Zugänglichkeit zum Werkstück erreicht.



## Einsatzbereiche

- Messoptik

## Lieferumfang

- 1 Rundlaufprüfgerät RPG mini
- 1 Bedienschlüssel
- 1 Abziehstein

## Zubehör

- Elektroantrieb
- Gelenkarm mit Messmittelaufnahme
- Drehplatte für RPG mini
- Fühlhebelmessgerät, analog
- Fühlhebelmessgerät, digital

## Hinweis

- Anpresskraft einstellbar
- **Kundenspezifische Auflagerollen:** Um den unterschiedlichen Kundenanforderungen gerecht zu werden, liefern wir auch Auflagerollen nach Ihren Angaben.

## Stärken

- + Robuste Konstruktion mit vorgespannten Präzisionslagerung
- + Einfache Bedienung, schnelle Messung
- + Für Durchlicht geeignet
- + Antrieb mittels Zahnriemen

## Web

Weitere Details und Zubehör finden Sie unter <https://produkte.spreitzer.de/pruefen/rundlaufpruefgeraete-spitzenlos/rundlaufpruefgeraete-rpg-mini-558>.

### Werkstoff

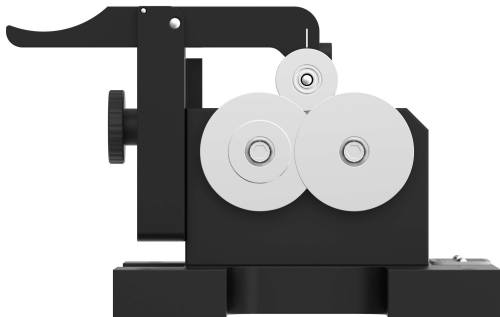
- Stahl
- Anbauteile aus Aluminium

### Ausführung

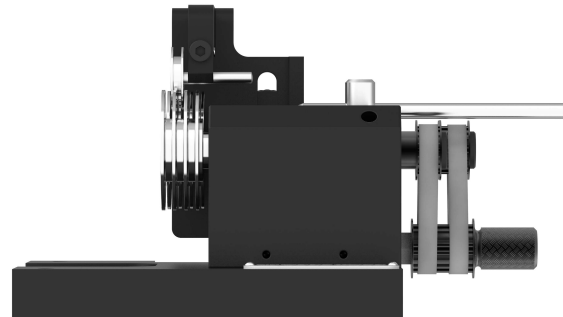
- Brüniert, schwarz eloxiert
- Gehärtete und präzisionsgeschliffene Auflagerollen

### Zubehör auf Anfrage:

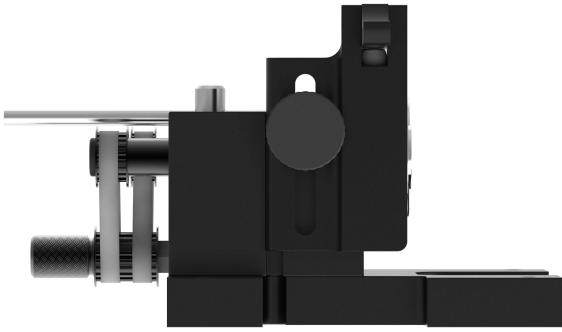
- Hartmetall-Auflagerollen
- Grundplatte zum Aufbau auf T-Nut
- XY Kreuztisch für RPG mini
- Sinustisch



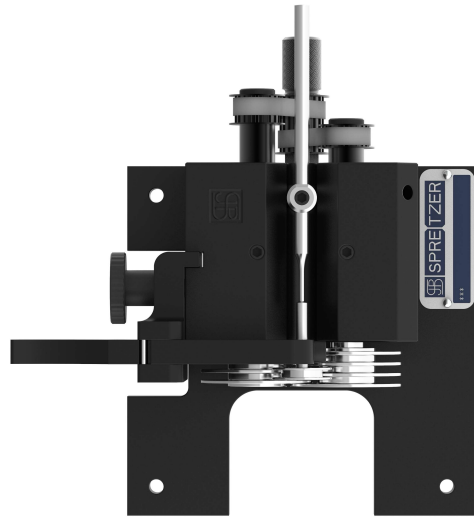
Rundlaufprüfgerät RPG 0820 mini Vorderansicht



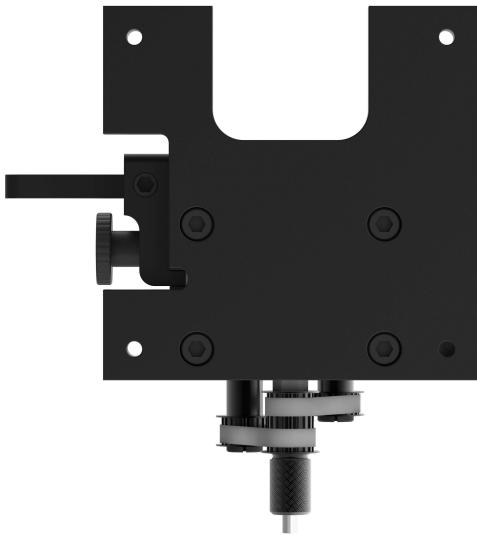
Rundlaufprüfgerät RPG 0820 mini von rechts



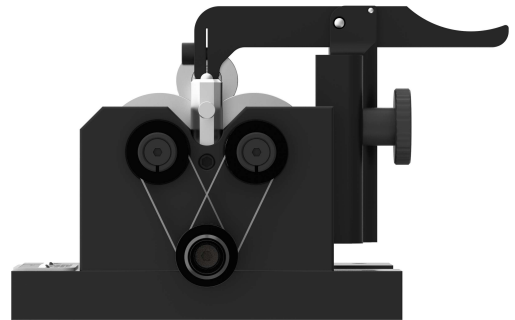
Rundlaufprüfgerät RPG 0820 mini von links



Rundlaufprüfgerät RPG 0820 mini von oben



Rundlaufprüfgerät RPG 0820 mini von unten

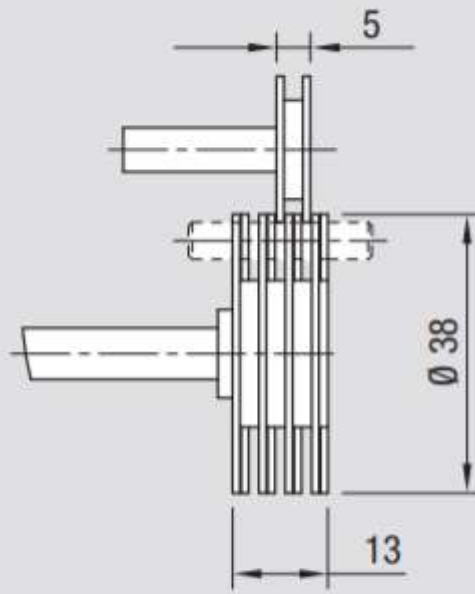
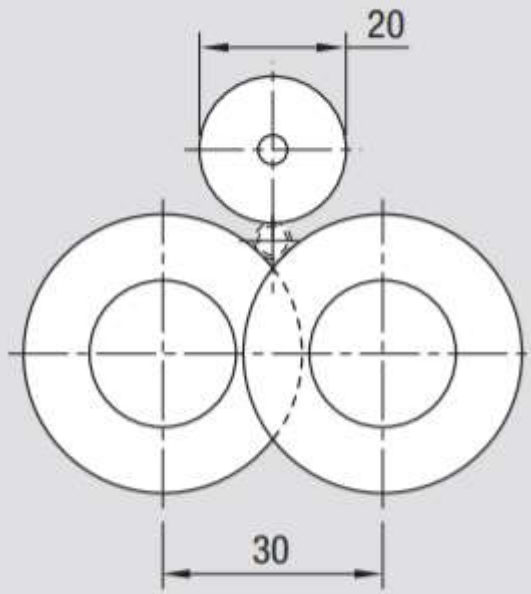


Rundlaufprüfgerät RPG 0820 mini Rückansicht

Ausführung	Nummer	Ø Werkstück [mm]	Rollen Ø [mm]	Rollentyp
RPG 0820 mini	B701200007	0,8 – 20	38	Einstichrollen, ineinander greifend
RPG 330 mini	B701200006	3 – 30	30	zylindrische Rollen

Hinweis: Ihre ausgewählten Varianten sind orange markiert.

# RPG 0820 mini



Planzeichnung Rundlaufprüfgerät RPG 0820 mini