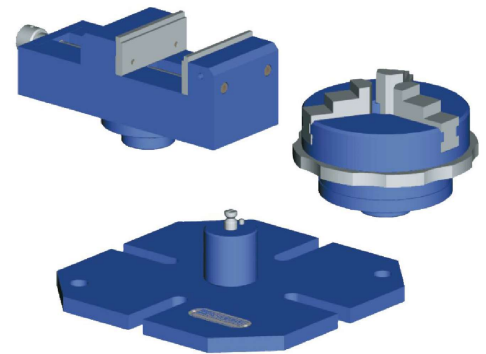


Das Spannsystem mit Schnellwechselmechanismus für taktilen Messen am Messplatz bzw. auf Koordinatenmessmaschinen.

Mit Anschlussbolzen und Spannzapfen können die Bauelemente einfach miteinander verbunden werden. Mit einem einzigen Innensechskantschlüssel lässt sich die Vorrichtung auf der Grundplatte innerhalb von Sekunden umrüsten.



## Lieferumfang

- 1 Grundplatte
- 1 Spindelschraubstock SP 75 AL
- 1 Spannfutter 125 AL
- 1 Sechskant-Winkelschraubendreher 4 mm

## Web

Weitere Details und Zubehör finden Sie unter <https://produkte.spreitzer.de/spannen/alumess-spannvorrichtungen/alumess-einsteiger-set/einsteiger-set-alumess.basic-a-285>.

Ausführung	Nummer	Teile
ALUMESS.basic A	B500100011	3

Hinweis: Ihre ausgewählten Varianten sind orange markiert.