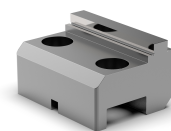


Universelle Stufenbacken umkehrbar, mit drei geschliffenen Spannstufen und Befestigungsgewinde für Festanschlag. Die gehärteten und geschliffenen Backen werden zum Spannen von Fertigteilen oder in der zweiten Aufspannung verwendet.



Lieferumfang

- 2 Stufen-Wendebacken

Web

Weitere Details und Zubehör finden Sie unter

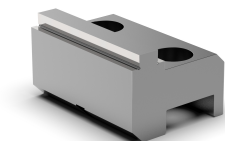
<https://produkte.spreitzer.de/spannen/spannbacken/stufen-wendebacken-241>.

Werkstoff

- Stahl

Ausführung

- Gehärtet, geschliffen



Stufen-Wendebacken



Stufen-Wendebacken



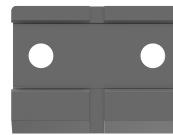
Stufen-Wendebacken von rechts



Stufen-Wendebacken von links



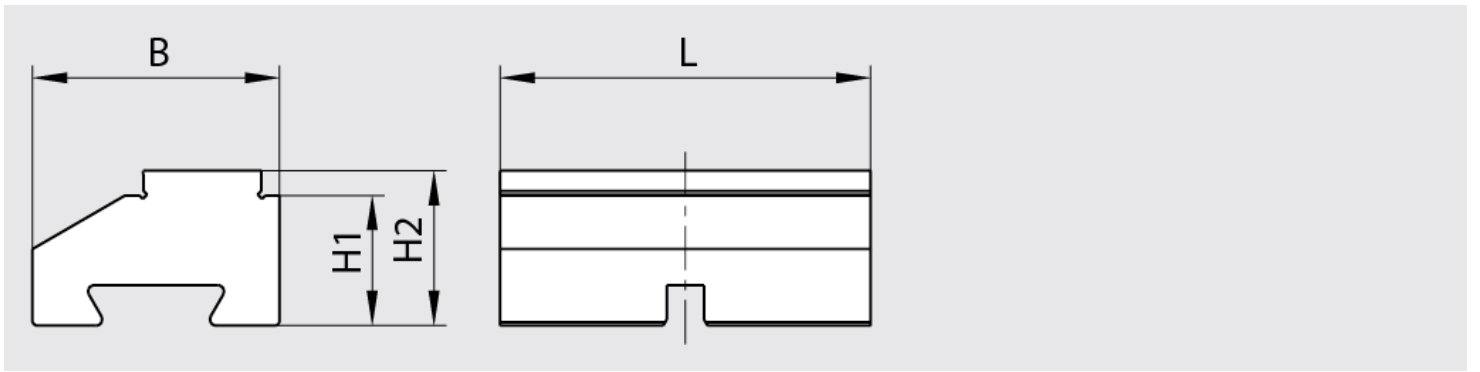
Stufen-Wendebacken von oben



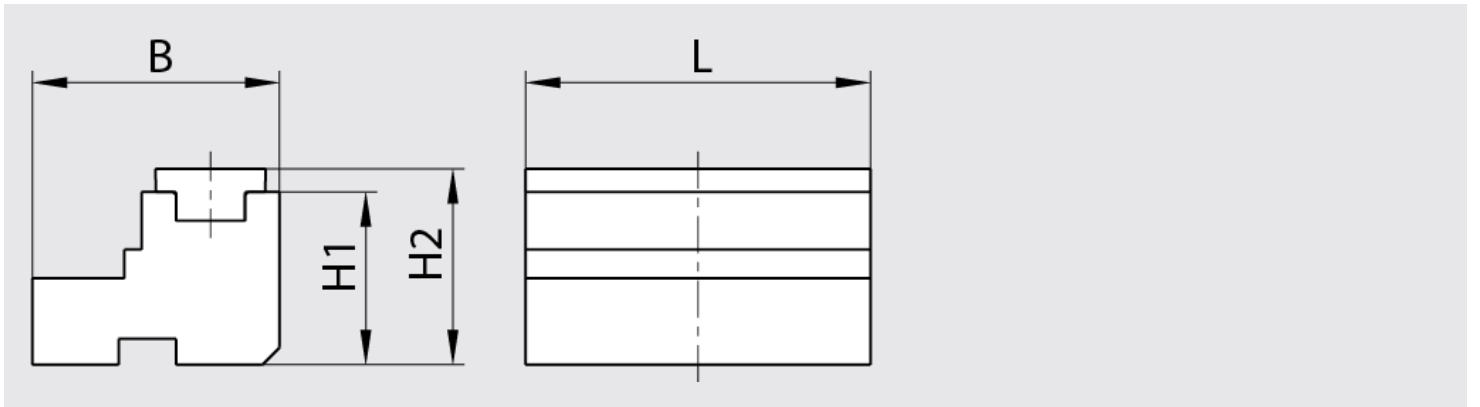
Stufen-Wendebacken von unten

Ausführung	Nummer	Passend für	L [mm]	B [mm]	H1 [mm]	H2 [mm]
B209800282	B209800282	MZU 80-36 / MZU 120-36 / MZS 70-36 A / MDU 120-36 / MSU 80-36	36	27	17	20
B209800213	B209800213	MZU 120-60 / MZU 170-60 / MDU 220-60 / MSU 170-60	60	43	30	34
B209800214	B209800214	MZU 150-80 / MZU 220-80 / MSU 220-80	80	50	36	40
B209800491	B209800491	MZU 150-125 / MZU 220-125 / MZU 320-125 / MDU 320-125	125	50	36	40
B209800215	B209800215	MZU 190-100 / MZU 280-100 / MSU 280-100	100	62	40	44
B209800216	B209800216	MZU 240-125 / MZU 360-125 / MZU 500-125 / MZU 360-125-2 / MZU 500-125-2 / MDU 360-125 / MDU 500-125 / MSU 360-125	125	80	50	55
B209800337	B209800337	MZC 220-80 E/S / EZC 220-80	50	52	30	34
B209800363	B209800363	MZC 280-100 E/S / EZC 280-100	60	70	40	44
B209800336	B209800336	MZC 220-80 E/S / EZC 220-80	80	52	30	34
B209800362	B209800362	MZC 280-100 E/S / EZC 280-100	100	70	40	44
B209800449	B209800449	MZC 360-125 E/S	100	90	50	54
B209800450	B209800450	MZC 360-125 E/S	125	90	50	54
B209800218	B209800218	MZS 100-50 A / PZS 100-50 A / HZS 100-50 A	52	37	16	20
B209800219	B209800219	MZS 120-60 A / PZS 120-60 A / HZS 120-60 A	60	42	21	25
B209800220	B209800220	MZS 180-80 A / MZS 220-80 A / PZS 180-80 / PZS 180-80 AT / HZS 180-80 A	80	64	26	30
B209800221	B209800221	MZS 220-100 A / HZS 250-100 A	100	83	36	40
B209800127	B209800127	MZS 260-125 A	125	88	46	50
B209800142	B209800142	MZS 350-160 A / MZS 450-160 A	160	110	56	60
B209800525	B209800525	PZS2 120-60 A (mit Spitzverzahnung)	60	54	22	26
B209800526	B209800526	PZS2 180-80 A (mit Spitzverzahnung)	80	75	26	30
B209800217	B209800217	HZS 180-100 A	100	67	36	40
B209800231	B209800231	HZS 300-125 A	125	110	36	40
B209800451	B209800451	MZQ 120-60 / MZQ 170-60 / MZQ 220-60	60	40	21	25
B209800452	B209800452	MZQ 150-80 / MZQ 220-80	80	60	26	30
B209800453	B209800453	MZQ 190-100 / MZQ 280-100	100	80	36	40

Hinweis: Ihre ausgewählten Varianten sind orange markiert.



Planzeichnung Maße MZQ

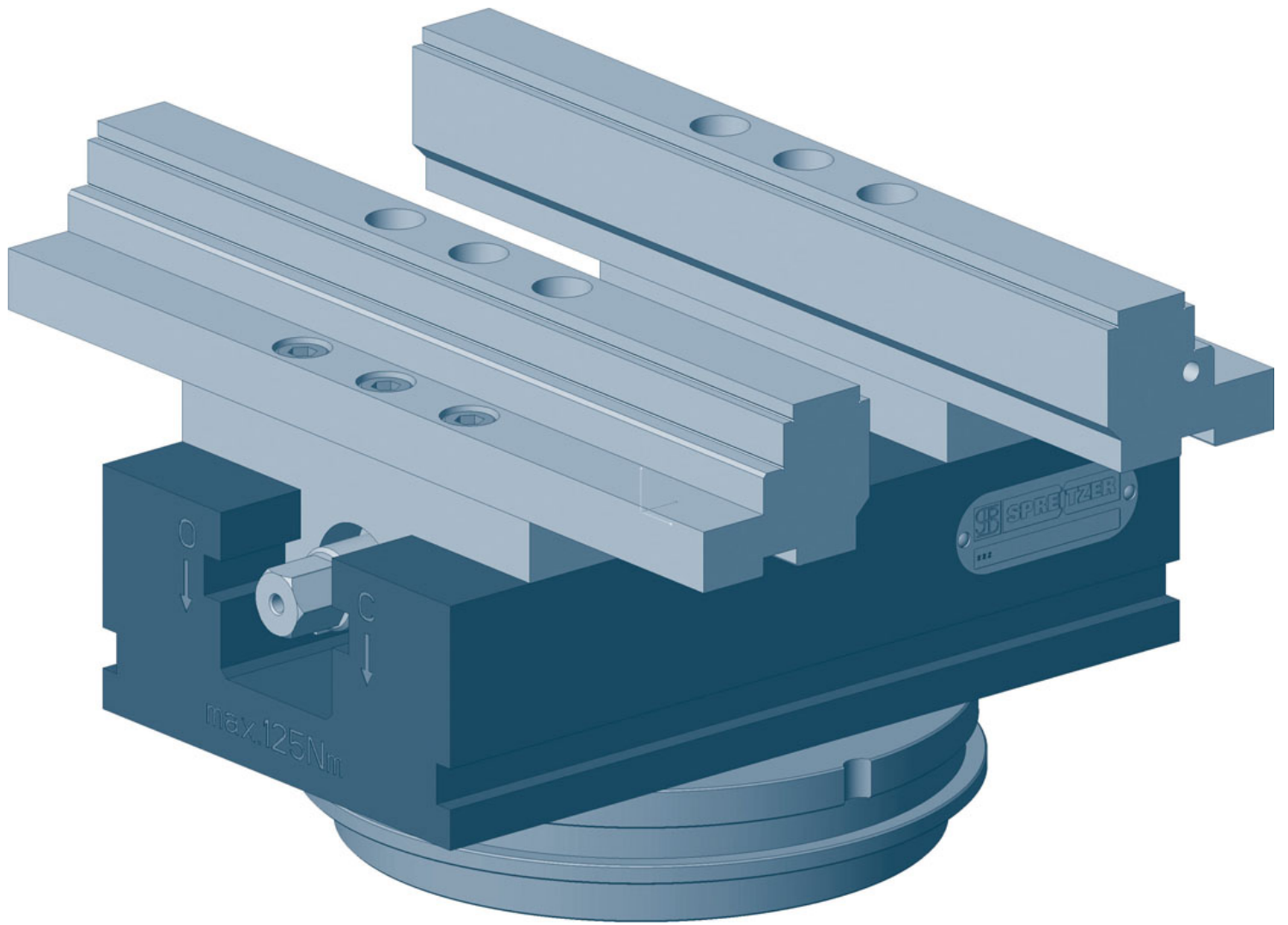


Planzeichnung Maße MZU / MZC / MZS / PZS / PZS2 / HZS / EZC / MSU

Besonderheiten



Mechanischer Zentrischspanner MZQ 170-60 mit Stufen-Wendebacken



Mechanischer Zentrischspanner MZU 220-125 mit kundenspezifischen Spannbacke